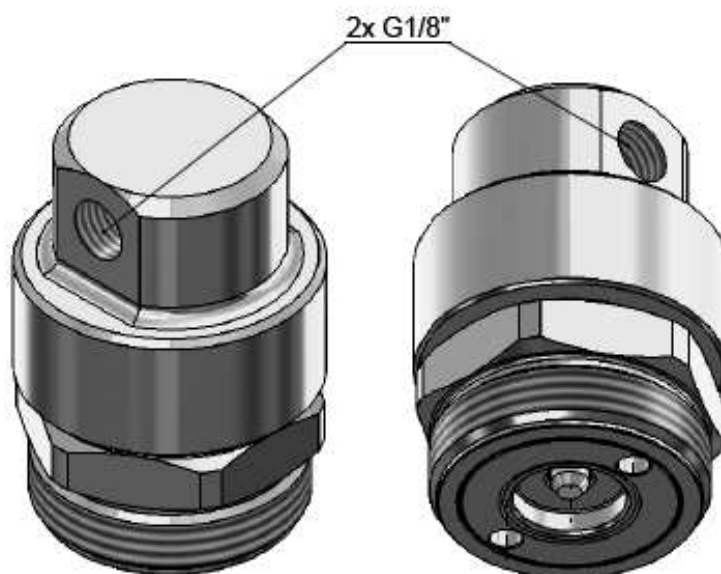
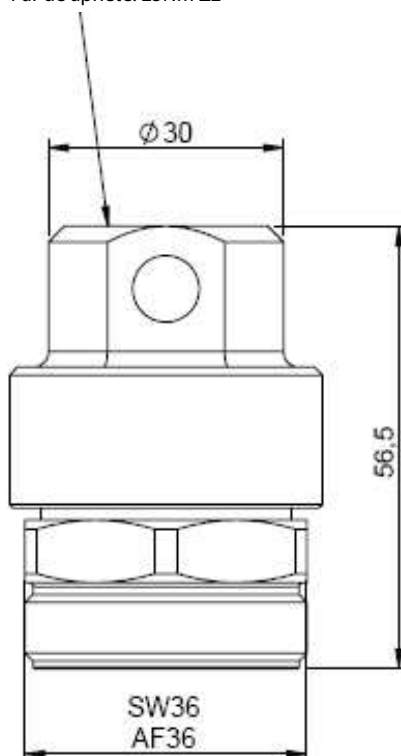
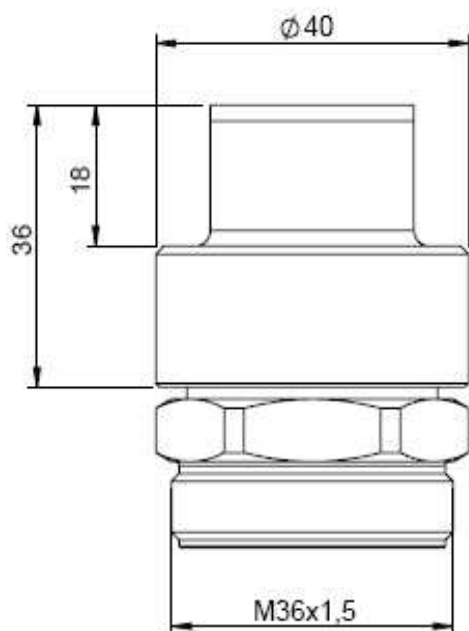


ACTUADOR NEUMÁTICO

AEX-INAN

Marcado:
 Código de artículo: F1120011
 Fecha de fabricación: AAAA/MM
 Logotipo: FiWaRec
 Presión mínima de actuación: 20Bar para cilindros con 300Bar
 Presión máxima de actuación: 360Bar
 Par de apriete: 25Nm ±2



Especificaciones	
Nombre	Valor
Peso	403 g
Material	Latón

Descripción: Elemento utilizado para producir neumáticamente la apertura de las válvulas esclavas.

Código ficha:	Familia ficha:	Referencia:	Dibujado:	Fecha:	Revisado:	Fecha:	Revisión:	Formato:
AEX-FTC-09-002	IG-55	AEX-INAN	DCM	27/08/2015	MRC	27/08/2015	1	A4